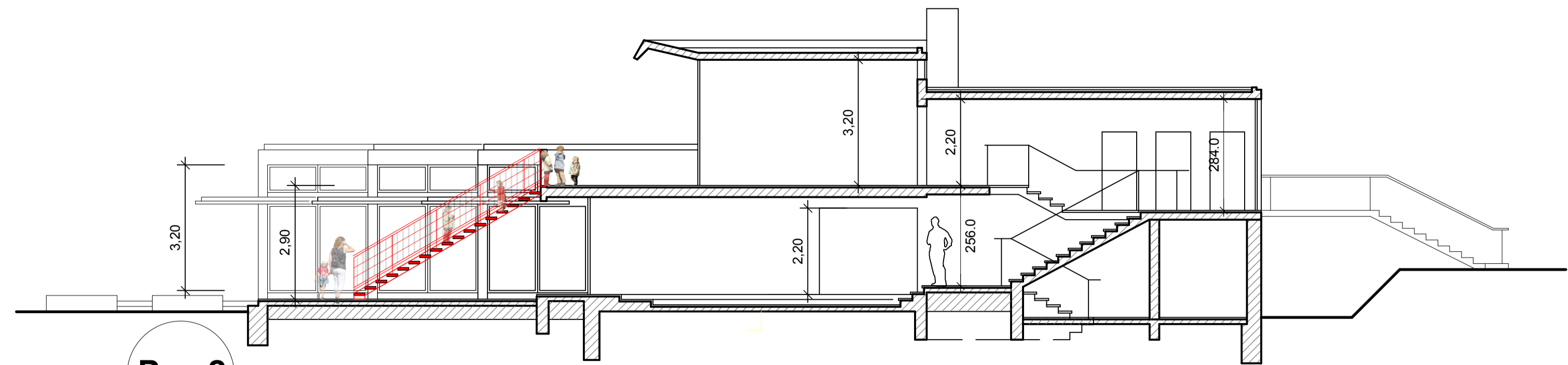


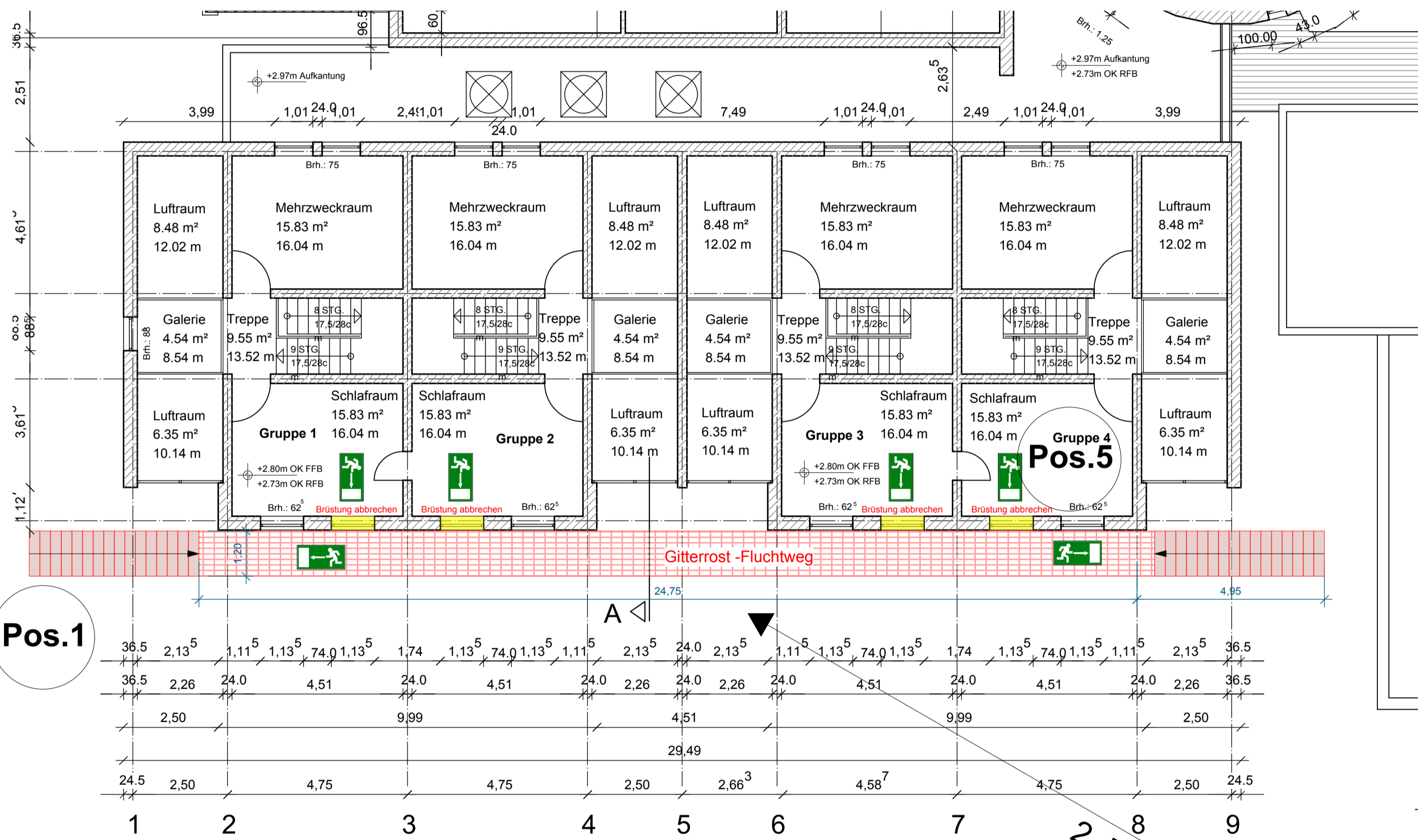
**FLUCHTTREPPE, -STEG / SCHNITT  
SCHLAFRÄUME OG**

**Pos.1**



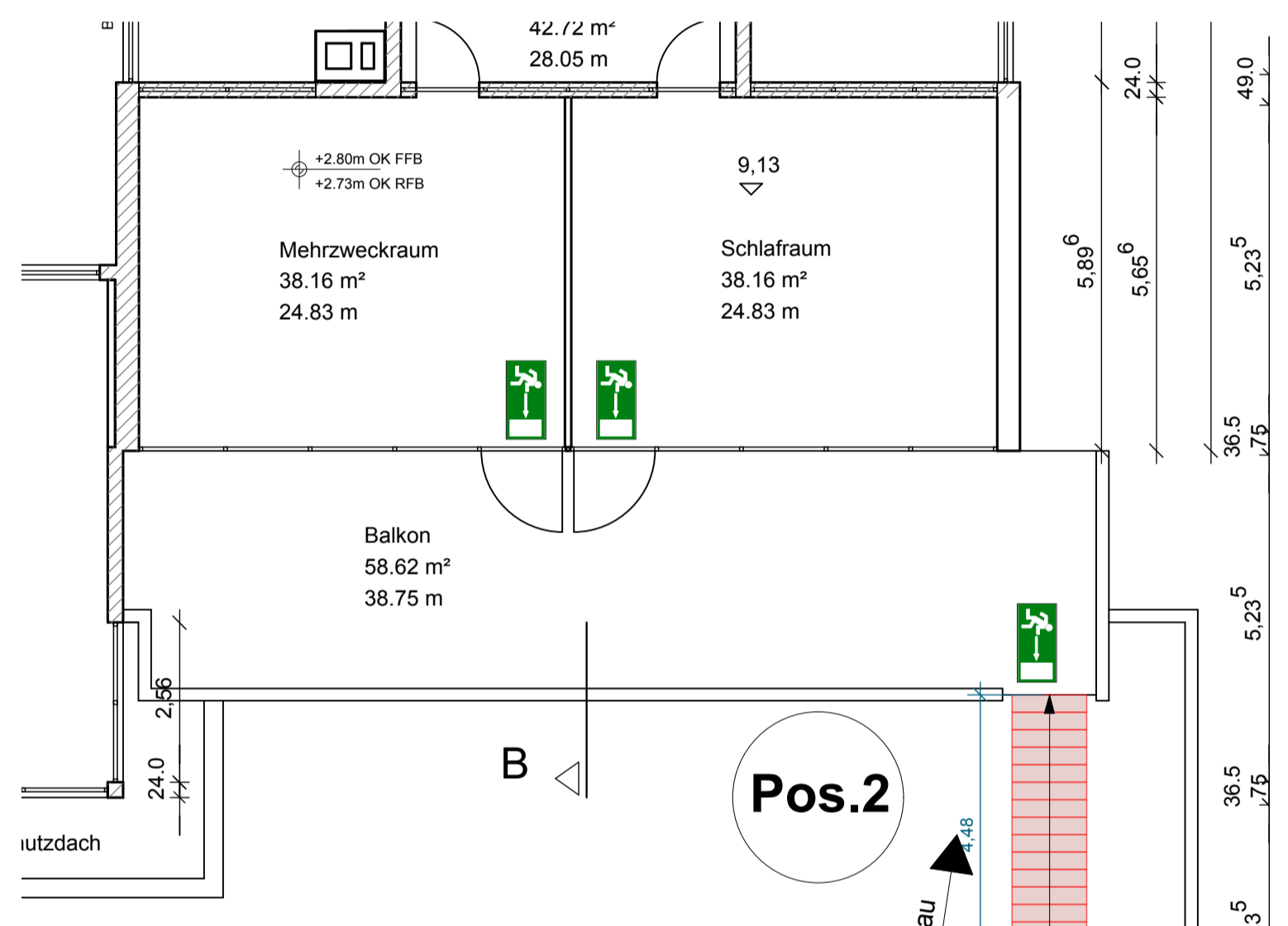
**FLUCHTTREPPE / SCHNITT  
ALTBAU SCHLAFRÄUME OG**

**Pos.2**



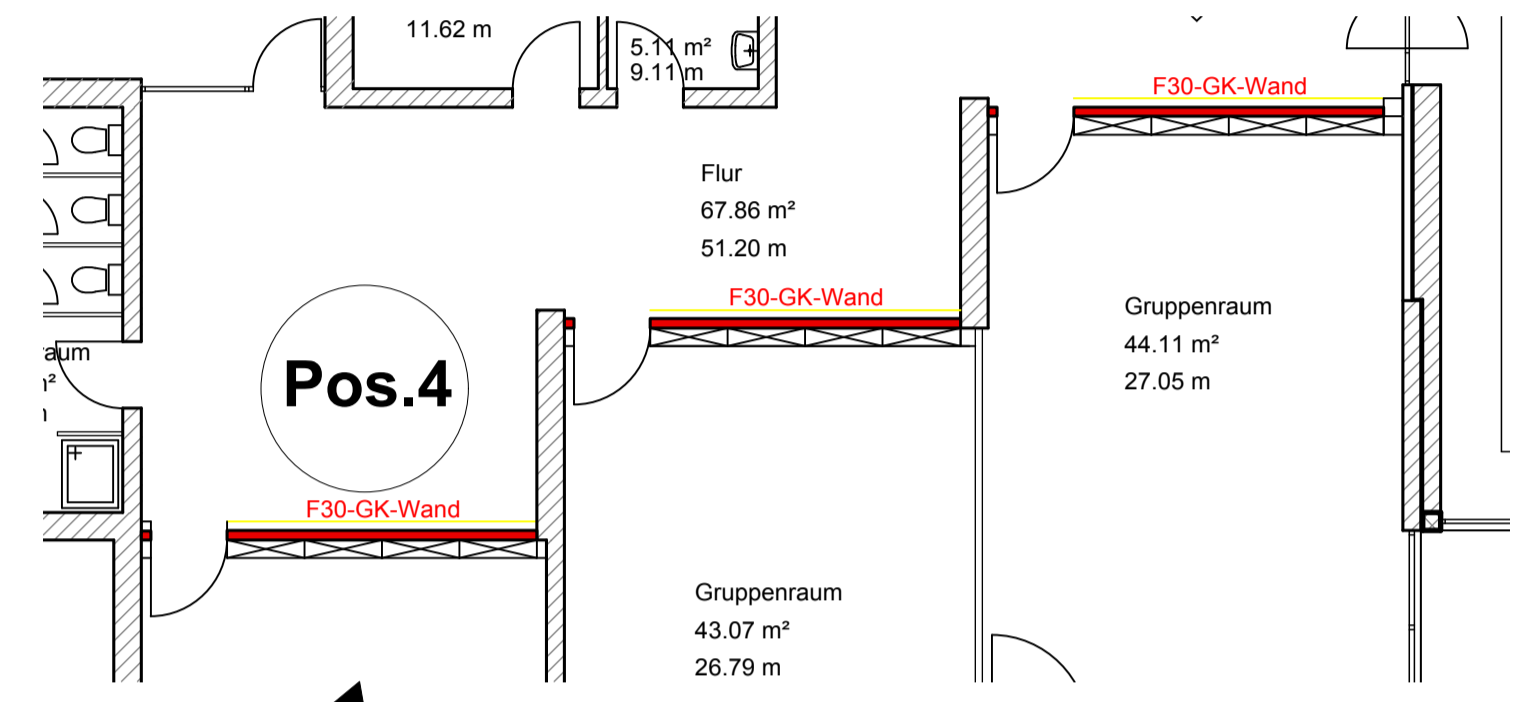
**GRUNDRISS AUSSCHNITT SCHLAFRÄUME OG**

**Pos.1**



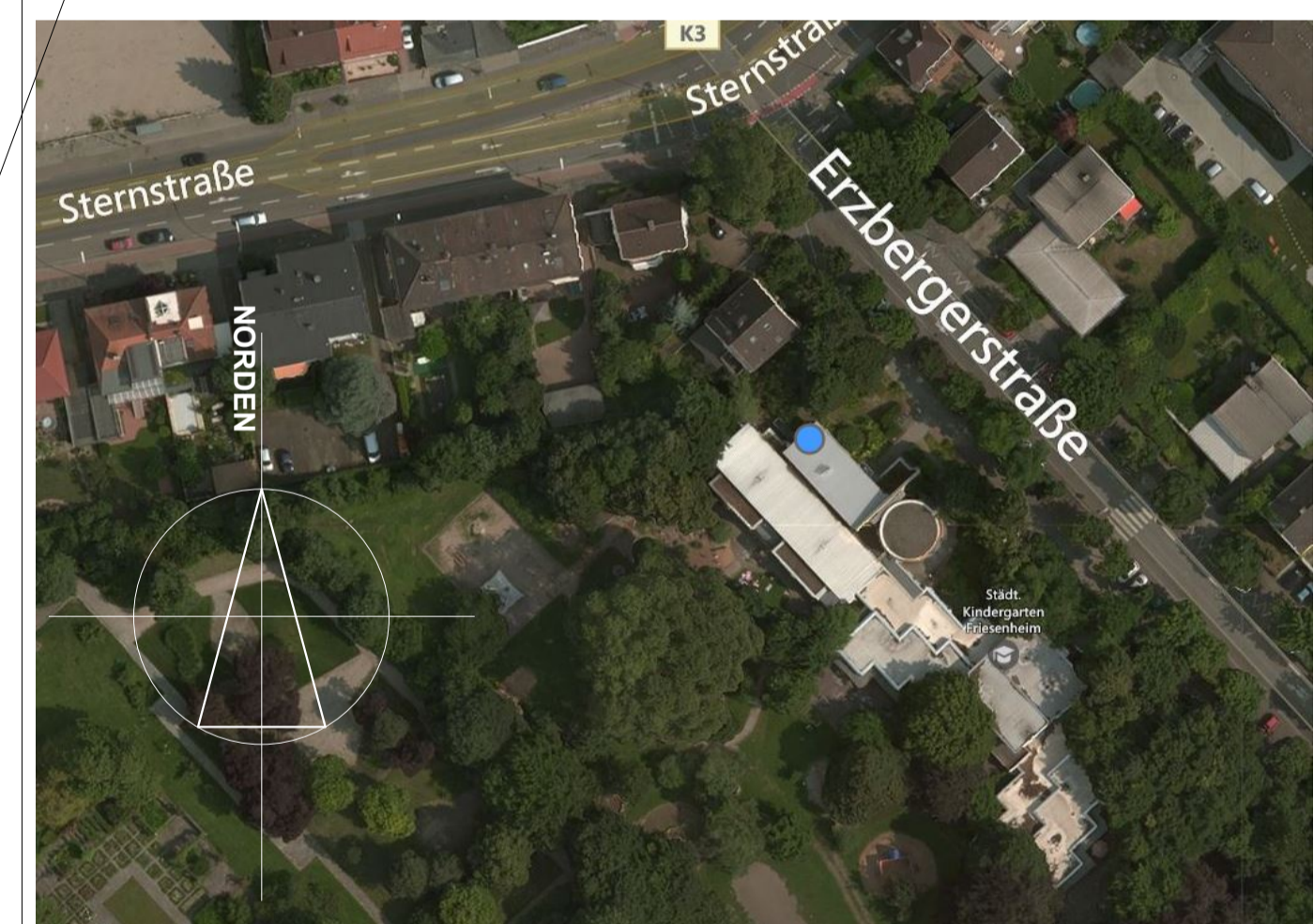
**GRUNDRISS AUSSCHNITT  
ALTBAU SCHLAFRÄUME OG**

**Pos.2**



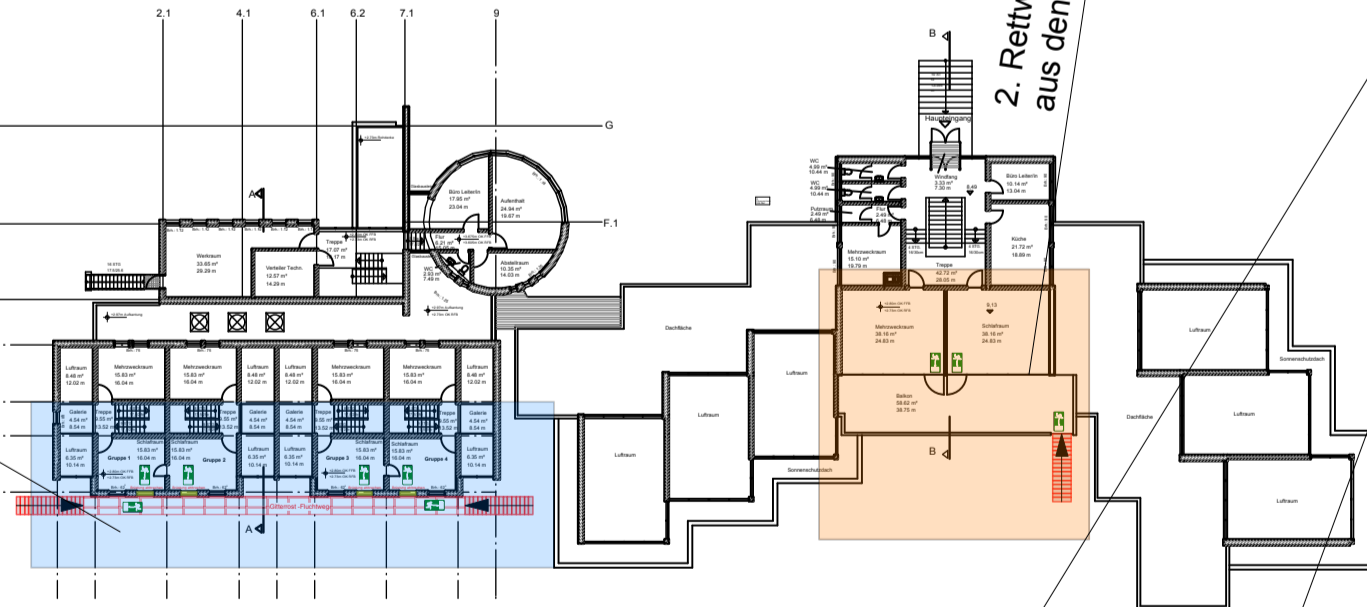
**GRUNDRISS AUSSCHNITT  
ALTBAU EG, Wand F30 Flur/Gruppenraum**

**Pos.4**



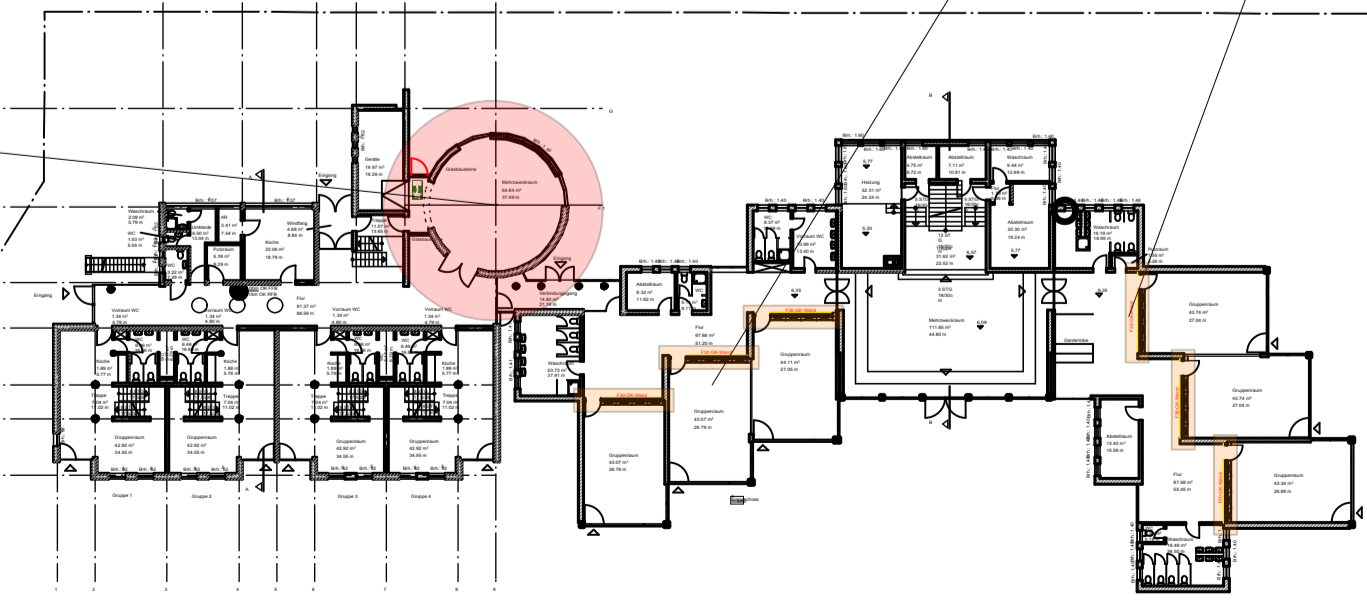
**GRUNDRISS AUSSCHNITT SCHLAFRÄUME OG**

*2. Rettungsweg aus den Schlafräumen im OG*

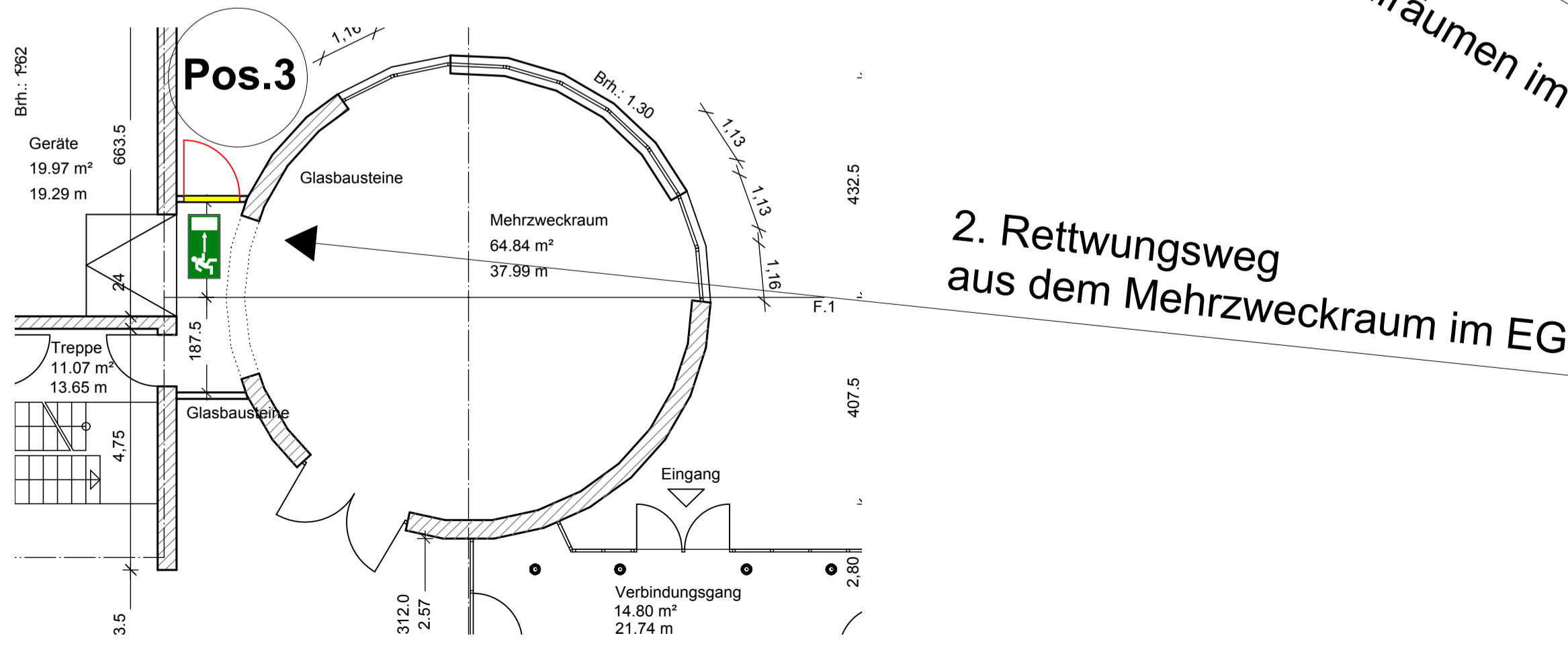


**GRUNDRISS OBERGESCHOSS**

*2. Rettungsweg aus den Schlafräumen im OG-Altbau*



**GRUNDRISS ERDGESCHOSS**



**GRUNDRISS AUSSCHNITT MEHRZWECKRAUM EG**

*2. Rettungsweg aus dem Mehrzweckraum im EG*

<b>Bauherr</b> <b>Ludwigshafen</b> <b>Stadt am Rhein</b> <b>Gebäudemanagement</b>	<b>Planverfasser (Extern)</b> <b>seepe und hund</b> freie architekten bda parkstrasse 41 67655 kaiserslautern fon: 0631-36295-0 fax: 0631-36295-55 e-mail: architekten@seepeundhund.de hp: www.seepeundhund.de weiherhofstrasse 9 67069 ludwigshafen fon: 0621-6570077 fax: 0621-6591674
Unterschrift Bauherr	Unterschrift Planverfasser

**Bestands- Entwurfsplan / Eintrag 2. Rettungsweg**  
 Grundlage: GVS vom 28.05.2014

<b>Ludwigshafen</b> <b>Stadt am Rhein</b> <b>Gebäudemanagement</b>		Bep Gezeichnet CS Maßstab 1:100 Index Pflichtenfeld Planstand Plangröße A1 Layout Ploster
Bereich 4-13 Rathausplatz 20 67059 Ludwigshafen Tel: 0621-504-4600 Fax: 0621-504-4605	Objekt / Liegenschaft KTS Kinderhaus am Ebertpark Erzbergerstrasse 109 - 111 67063 Ludwigshafen	Projekt / Massnahme Planung diverser 2. baulicher Rettungswege Erdgeschoss / Obergeschoss
Projektinhalt / Darstellung Planausschnitte diverser Bereiche Erstellung des 2. baulichen Rettungswege	Archivar Plannummer	Gezeichnet CS Maßstab 1:100 Index Pflichtenfeld Planstand Plangröße A1 Layout Ploster